

**Description du contexte :**

Vous êtes salarié d'une entreprise d'installation d'électricité du bâtiment. Les clients M. et Mme Grelat rénovent un appartement et prévoient de modifier la buanderie en installant un éclairage simple allumage et une prise de courant au dessus du plan de travail.

**Problématique professionnelle :**

Décoder et réaliser les schémas développés, de montages simple-allumage et prise électrique.

**Ressources :****Vous avez à disposition :**

- le dossier « ressources » :
  - Dossier 1 : dossier technique de l'installation p.5/10 ;
  - Dossier 2 : dossier des supports d'enregistrement et de communication p.7/10 ;
  - Dossier 3 : dossier santé sécurité au travail et protection de l'environnement p.10/10.

**On vous demande :**

- de représenter le schéma développé de câblage ;
- d'identifier et récupérer le matériel nécessaire à l'installation ;
- de positionner et implanter le matériel sur le plateau ;
- d'effectuer le câblage et les essais de mise en service fonctionnelle.



## Évaluation

## TÂCHES PROFESSIONNELLES ASSOCIÉES

T1-1 : prendre connaissance du dossier relatif aux opérations à réaliser, le constituer pour une opération simple  
 T 1-3 : vérifier et compléter si besoin la liste des matériels, équipements et outillages nécessaires aux opérations  
 T 2-3 : câbler, raccorder les matériels électriques  
 T3-1 : Réaliser les vérifications, les réglages, les paramétrages, les essais nécessaires à la mise en service de l'installation  
 T 5-1 : participer à la mise à jour du dossier technique de l'installation

## COMPÉTENCES ÉVALUÉES

		A	NE				
<b>C2 - CC2 Organiser l'opération dans son contexte</b>							
	<i>Après inventaire, les matériels, équipements et outillages manquants sont listés</i>						
	<i>Le poste de travail est approvisionné en matériels, équipements et outillages</i>						
	<i>Le lieu d'activité est restitué quotidiennement propre et en ordre</i>						
<b>C3 - CC3 Définir une installation à l'aide de solutions préétablies</b>							
	<i>Le dossier technique des opérations est constitué et complet</i>						
<b>C4 - CC4 Réaliser une installation de manière éco-responsable</b>							
	<i>Les matériels sont posés conformément aux prescriptions et règles de l'art</i>						
	<i>Les câblages et les raccordements sont réalisés conformément aux prescriptions et règles de l'art</i>						
<b>C7 - CC6 Valider le fonctionnement de l'installation</b>							
	<i>Les câblages et les raccordements sont réalisés conformément aux prescriptions et règles de l'art</i>						
<b>C13 - CC9 Communiquer avec le client/usager sur l'opération</b>							
	<i>Les usages et le fonctionnement de l'installation sont maîtrisés par le client/l'utilisateur</i>						

## I° PARTIE DU CHANTIER : PRÉPARATION

I. Schéma de câblage :

En vous aidant du « Dossier 1 : dossier technique de l'installation » p.5/10 ;

1.1) Représenter le schéma développé du câblage électrique du simple allumage et de la prise électrique :

→ feuille libre à joindre au « Dossier 2 : dossier des supports d'enregistrement et de communication »

1.2) Représenter les fils et les raccordements aux composants en respectant les couleurs :

→ p.7/10.

1.3) Lister les différents composants nécessaires à l'installation :

→ p.8/10 : tableau du « Dossier 2 : dossier des supports d'enregistrement et de communication »



**FAIRE VÉRIFIER PAR LE PROFESSEUR**

Signature professeur

## II° PARTIE DU CHANTIER : MATÉRIEL

I. Inventaire du matériel:

1.1) Récupérer tout le matériel nécessaire en complétant :

→ le tableau du « Dossier 2 : dossier des supports d'enregistrement et de communication » p.8/10 et signaler tout produit manquant.



**FAIRE VÉRIFIER PAR LE PROFESSEUR**

Signature professeur

## III° PARTIE DU CHANTIER : IMPLANTATION DU MATÉRIEL

I. Implantation des matériel :

1.1) Planter les matériels sur le plateau en demandant au client l'implantation exacte désirée :

- Disjoncteurs ;
- Interrupteur ;
- Prise de courant ;
- Lampe.



**FAIRE VÉRIFIER PAR LE PROFESSEUR**

Signature professeur

## IV° PARTIE DU CHANTIER : CÂBLAGE DE L'INSTALLATION

## I. Câblage électrique de l'installation :

I.1) Effectuer le câblage en :

- utilisant les fils adaptés (type, section, couleur) ;
- en faisant passer les conducteurs dans les gaines prévues.

**FAIRE VÉRIFIER PAR LE PROFESSEUR**

Signature professeur

## V° PARTIE DU CHANTIER : MISE EN SERVICE FONCTIONNELLE

I. Essais de mise en service fonctionnelle :I.1) Décrire la procédure de mise en service en détaillant le rôle de chaque composant ;I.2) Effectuer les essais de mise en service fonctionnelle en présence du professeur ;I.3) Décrire les phénomènes observés et apporter les modifications nécessaires si besoin ;

→ « Dossier 2 : dossier des supports d'enregistrement et de communication » p.9/10.

**FAIRE VÉRIFIER PAR LE PROFESSEUR**

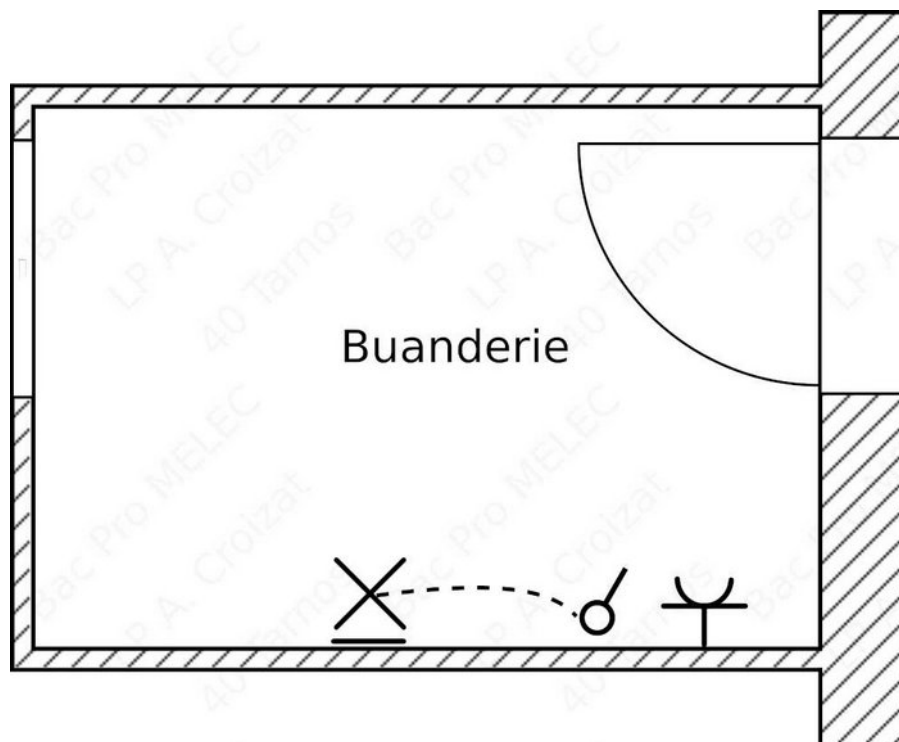
Signature professeur

## VI° PARTIE DU CHANTIER : RANGEMENT ET NETTOYAGE DU CHANTIER

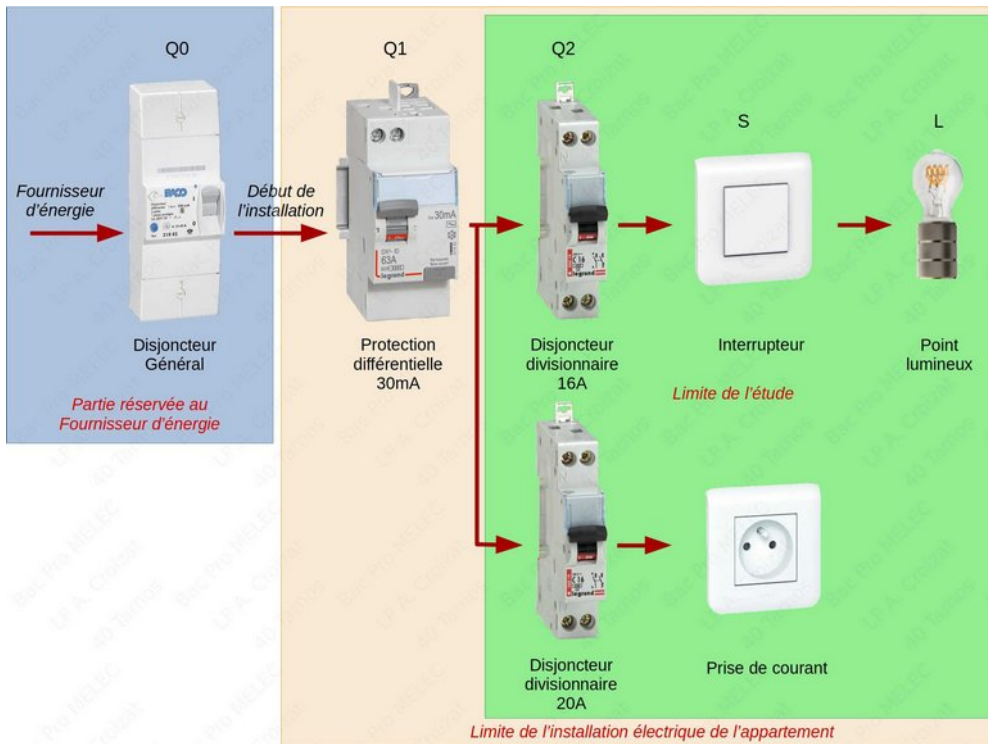
I. Fin de chantier :I.1) Ranger les conducteurs dans les bacs adaptés.I.2) Ranger votre environnement de travail afin de le remettre dans l'état d'origine.**FAIRE VÉRIFIER PAR LE PROFESSEUR**

Signature professeur

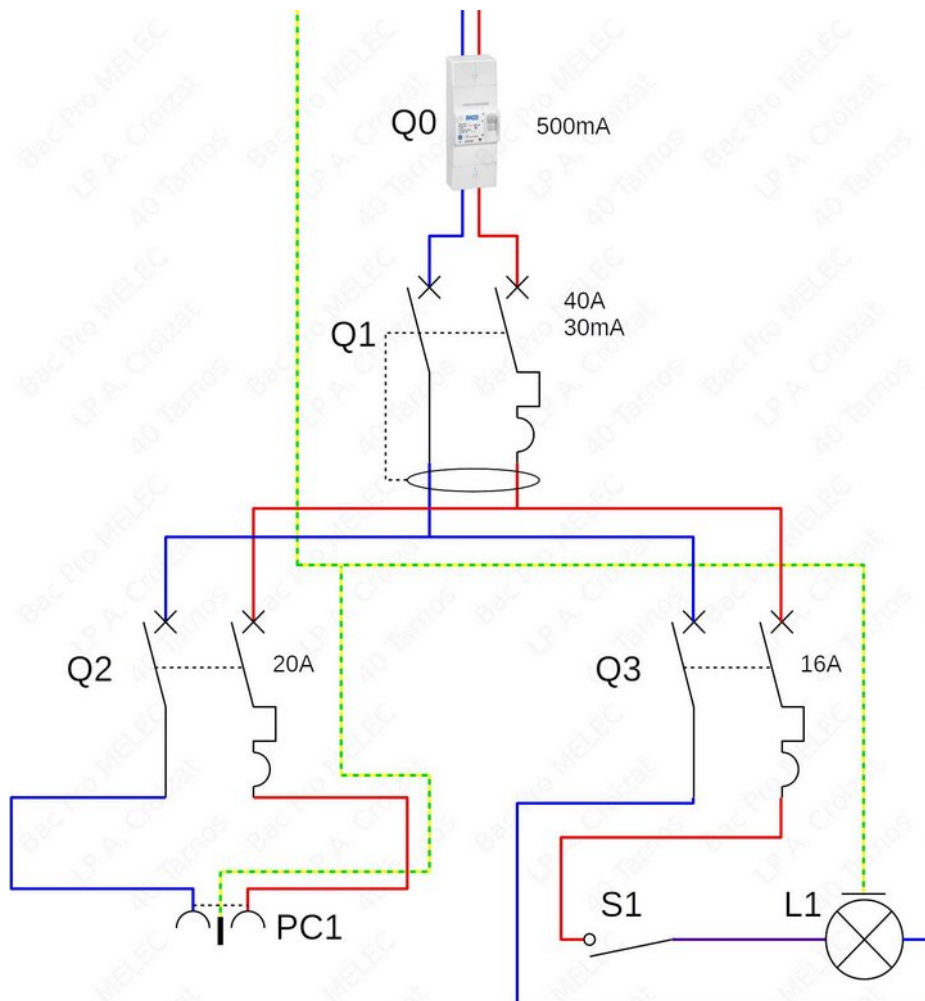
## Dossier 1 : Dossier technique de l'installation

I. [Vue 3D :](#)II. [Schéma architectural :](#)

III. Structure de l'installation :

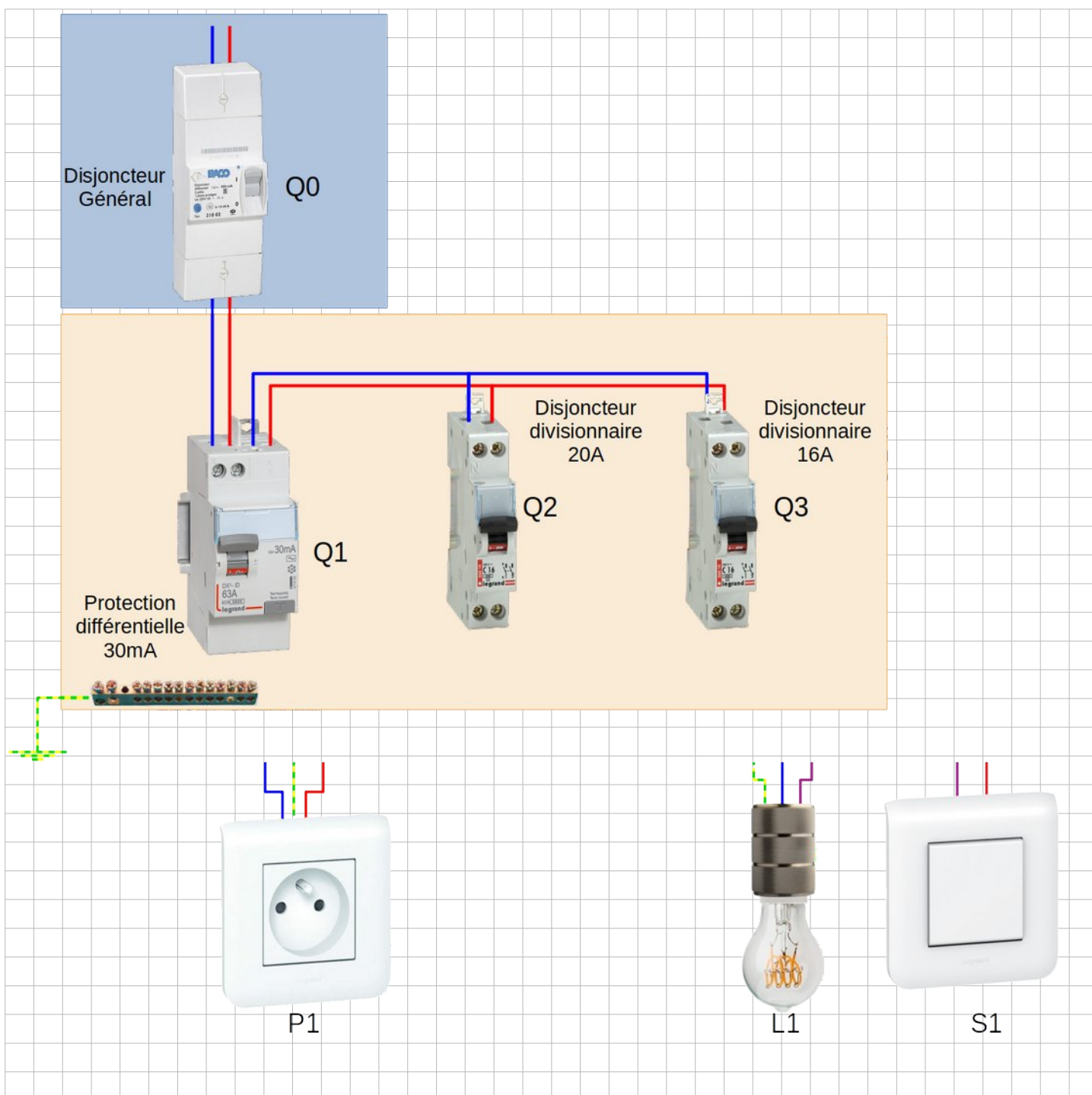


IV. Schéma développé :



## Dossier 2 : Dossier des supports d'enregistrement et de communication

## I. Câblage électrique du simple allumage et de la prise électrique :



II. Liste détaillée du matériel :

Rep.	Qté	Désignation	Disponibilité



**III. [Mise en service :](#)**III.1) Phénomènes observés et modifications apportées :

---

---

---

---

---

---

---

---

---

---

---

**I. SÉCURITÉ :**

Tous les travaux s'effectuent hors-tension

Les essais seront obligatoirement effectués en présence du professeur.