

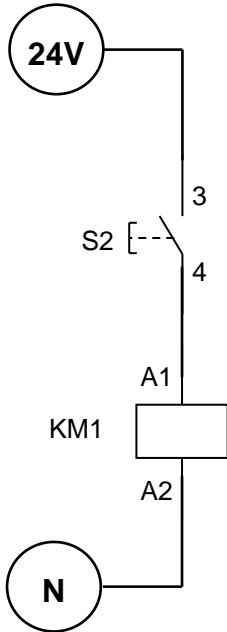
Câblage de l'auto-maintien d'un contacteur

- Réalisez le schéma sur le GDA-sim.
- Réalisez le câblage du contacteur, en vous aidant du nra033 (implantation du pupitre de l'armoire de confinement)



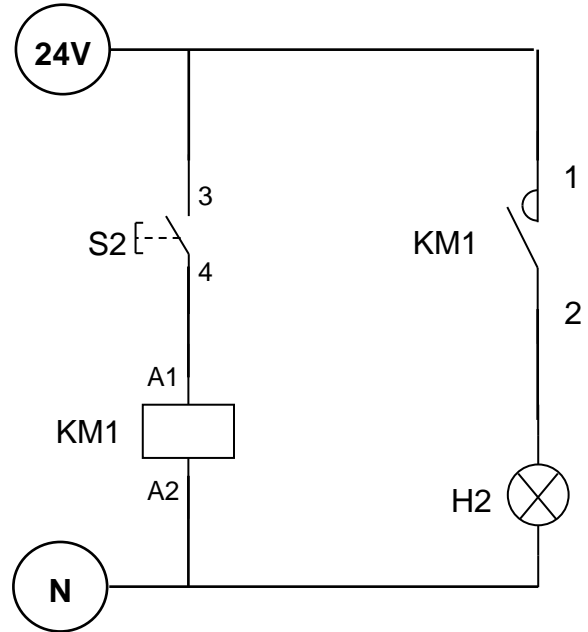
Activité N°1 :

L'appui sur le bouton poussoir S2 active la bobine du contacteur KM1 :



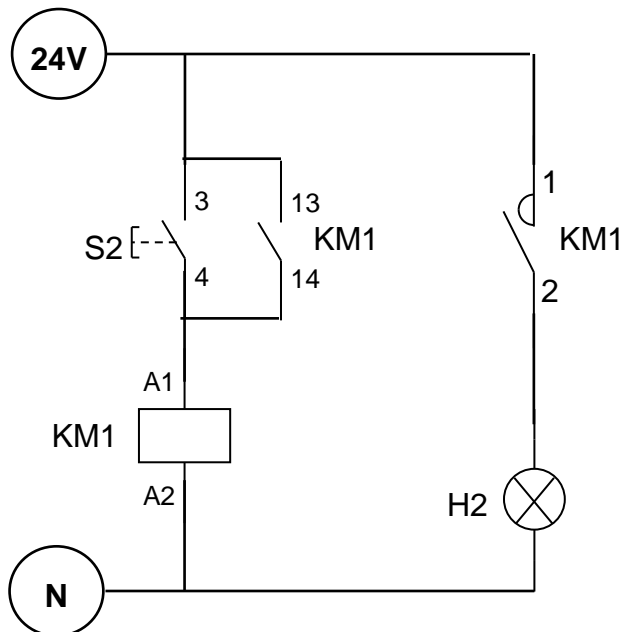
Activité N°2 :

L'appui sur le bouton poussoir S2 active la bobine du contacteur KM1 et à l'aide d'un contact de puissance on allume un voyant H1 :



Activité N°3 :

L'appui sur le bouton poussoir S2 active la bobine du contacteur KM1 et à l'aide d'un contact auxiliaire du contacteur la bobine restera auto alimentée :



Activité N°4 :

L'appui sur le bouton poussoir S2 active la bobine du contacteur KM1 et à l'aide d'un contact auxiliaire du contacteur la bobine restera auto alimentée, l'appui sur S1 coupera l'alimentation de la bobine :

