

Compétences :
Savoirs associés :

Lycée Professionnel

Date : (

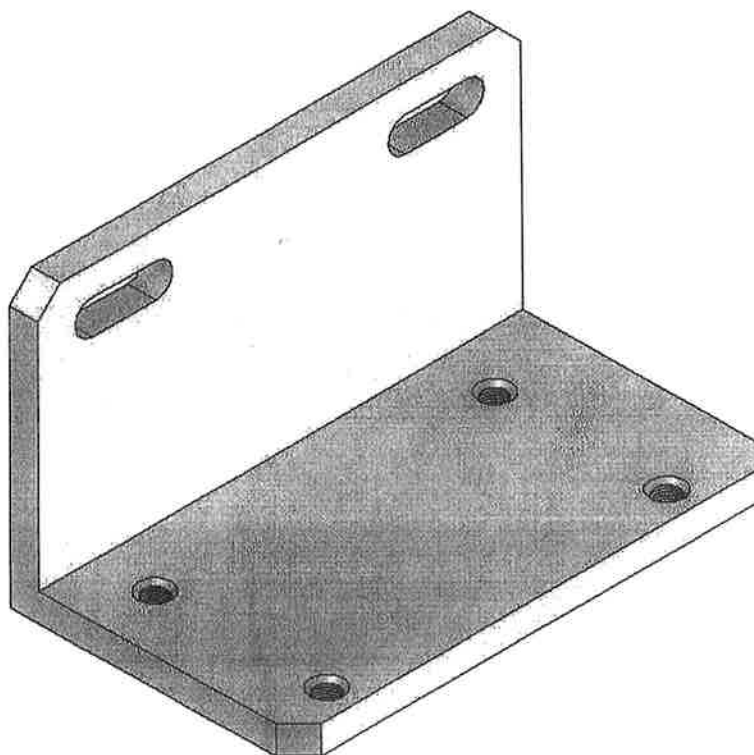


Dossier de fabrication :
Support Capteur Extrudic

BAC MEI
Travaux Pratiques

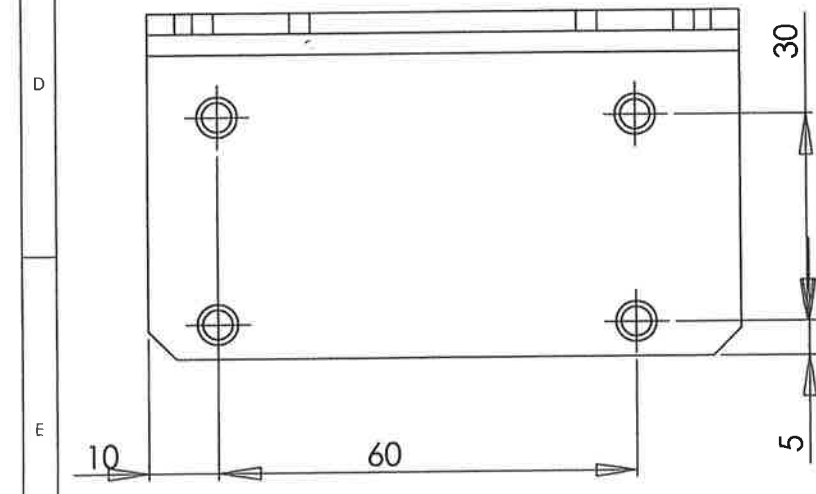
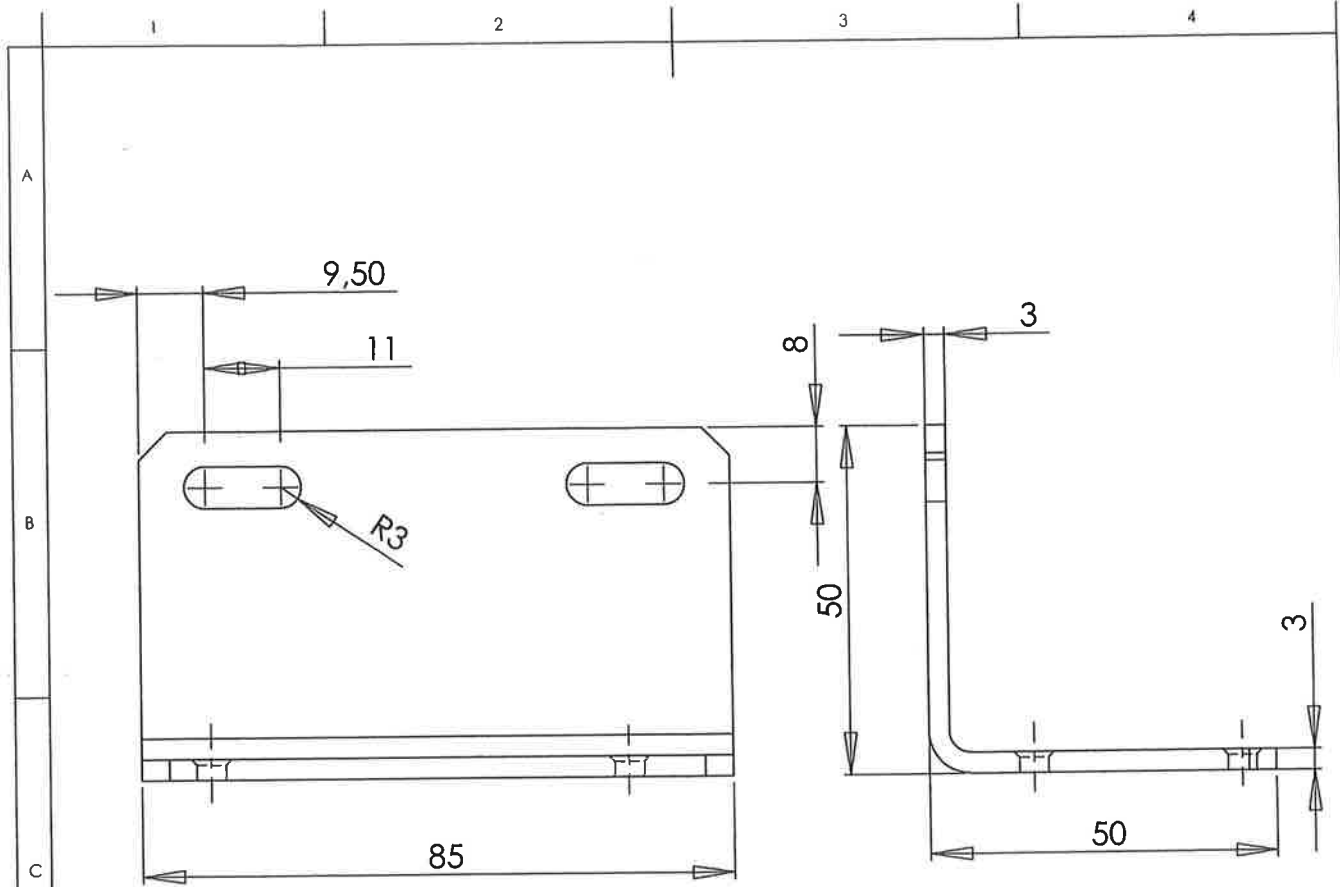
ELEVE

Support Capteur Extrudic



Dossier de fabrication

Professeur : M.



NOM	SIGNATURE	DATE			

Lycée Saint-Exupéry
Parentis En Born

Matière :
S185

Support capteur Extrudic

A4

Echelle: 1:2

Compétences :
Savoirs associés :

Lycée Professionnel

Date :




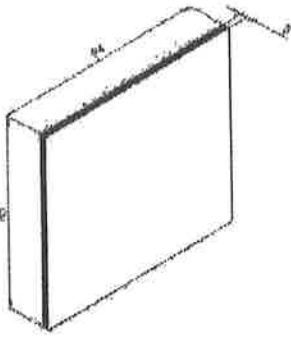
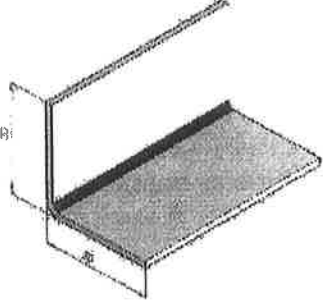

Dossier de fabrication :
Support Capteur
Extrudé

BAC MEI

Travaux Pratiques

ELEVE

1 – gamme:

Gamme		Ensemble :			1 / 1
		Sous-ensemble :			
		Pièce :			
		Matière :			
Nom : A.	Date :				
N° de phase	Désignation	Machine outillage	Schéma de phase		
Ph 10	Débit du brut (85 x 94)	Scie à métaux			
Ph 20	Pliage à 90°	Etau, masse et protection			
Ph 30	Tracer les chanfreins	Pointe a tracer, réglet et équerre			

Professeur : M.

Compétences :
Savoirs associés :

Lycée Professionnel

Date :

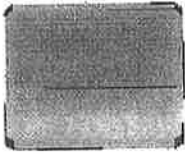
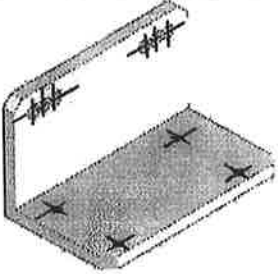
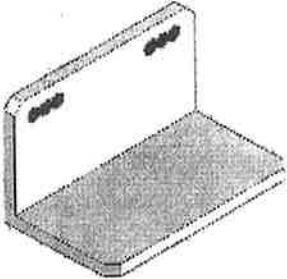
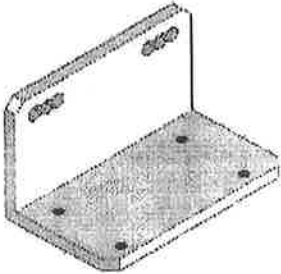
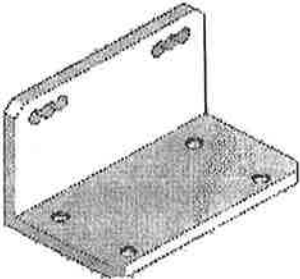


Dossier de fabrication :
Support Capteur
Extrudé

BAC MEI

Travaux Pratiques

ELEVE

Ph 40	Scier et ajuster les chanfreins	Scie à métaux	 s
Ph 50	Tracer et pointer les axes	Trusquin, marbre pointeau et marteau	
Ph 60	Percer les trous sécants	Perceuse et foret de $\varnothing 6$	
Ph 70	Percer les trous des taraudages	Perceuse et foret de $\varnothing 4.2$	
Ph 80	Chanfreiner valeur du pas 0.8	Perceuse et fraise à chanfreiner	

Professeur : M.

Compétences :
Savoirs associés :

Lycée Professionnel

Date :

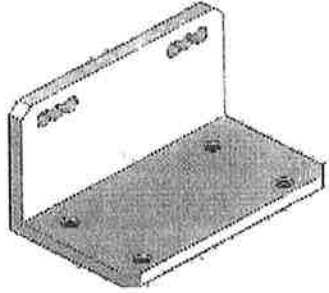
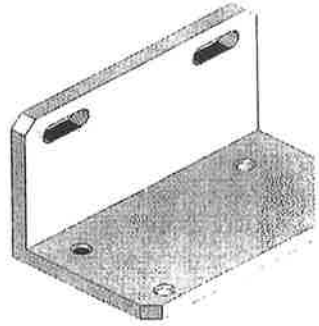


Dossier de fabrication :

Support Capteur
Extrudé

BAC MEI Travaux Pratiques

ELEVE

Ph 90	Tarauder \varnothing M5	Jeu de tarauds et tourne à gauche	
Ph 100	Ajuster le trou oblong	Queue de rat, étau	
Ph 110	Controler	Appareils de mesure	

Professeur : M.