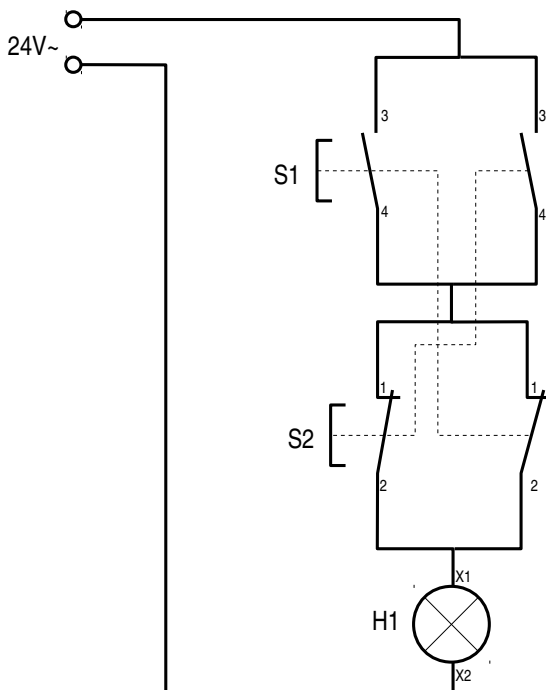


**Objectif terminal :** Analyser le fonctionnement de fonctions réalisées en logique câblée.

**I. Pour la fonction logique OU EXCLUSIF représentée ci-dessous :**



- dont l'équation logique est :

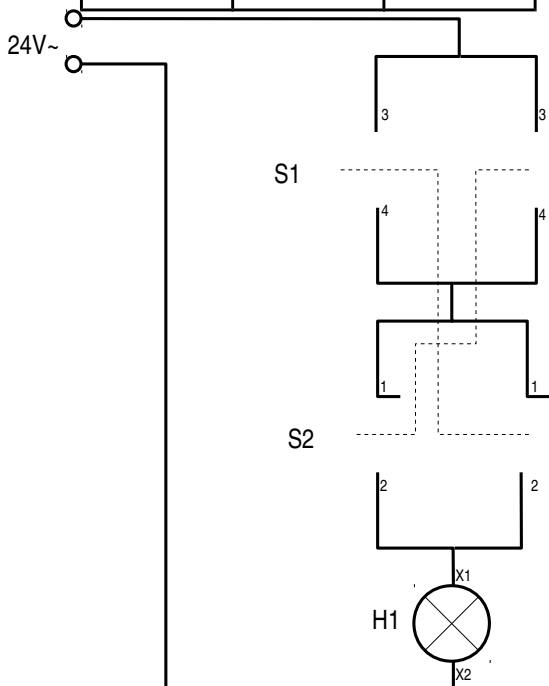
$$H1 = S1 \oplus S2$$

- complète l'analyse de fonctionnement cas par cas pour chaque état donné :

- représente la position des contacts (ouverts ou fermés);
- surligne en rouge le circuit par lequel passe le courant ;
- colorie en rouge le voyant lorsqu'il est allumé.

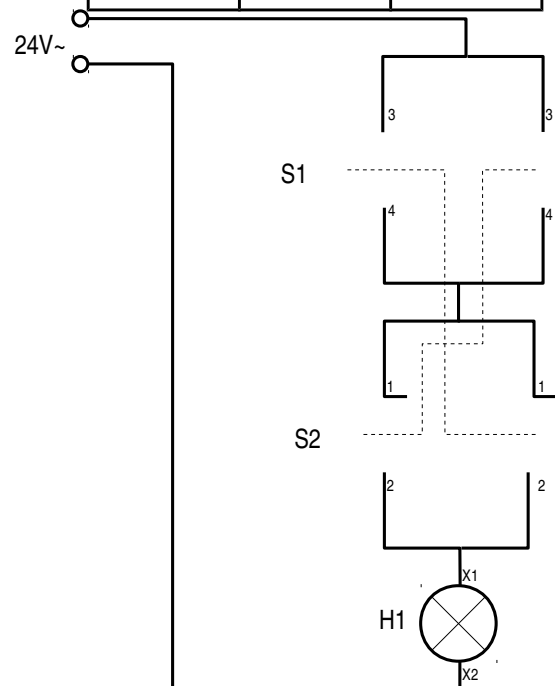
**1) S1 relâché, S2 relâché**

S1	S2	H1
0	0	—



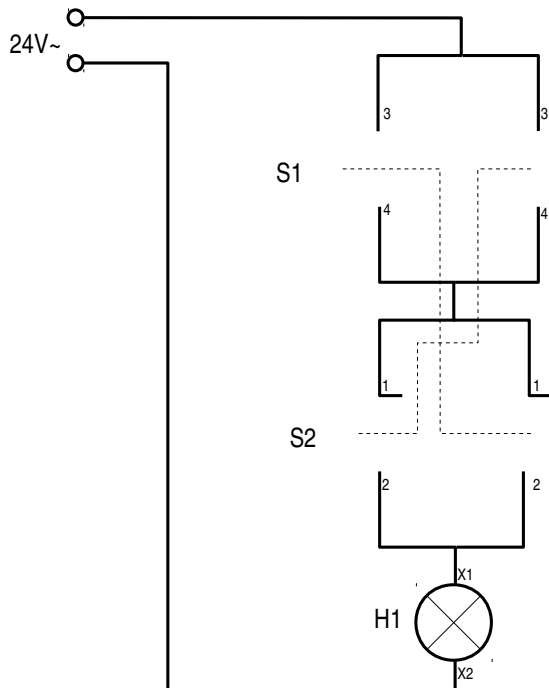
**2) S1 relâché, S2 appuyé**

S1	S2	H1
0	1	—



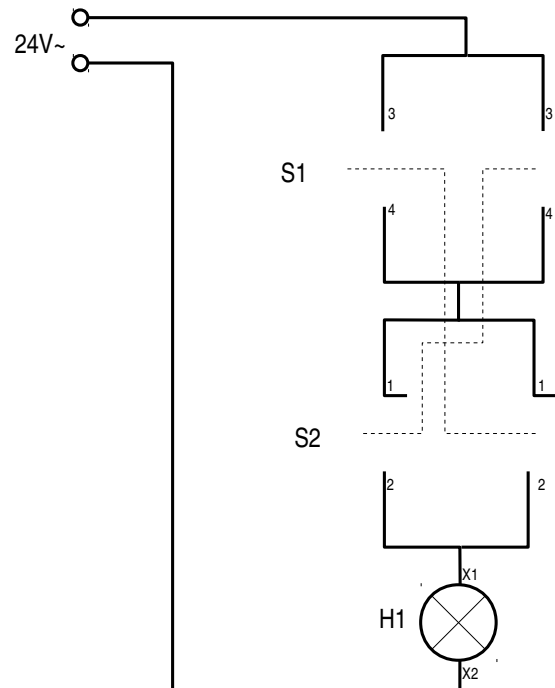
3) S1 appuyé, S2 relâché

S1	S2	H1
1	0	___



4) S1 appuyé, S2 appuyé

S1	S2	H1
1	1	___



- complète la table de vérité :

S1	S2	H1
0	0	
0	1	
1	0	
1	1	