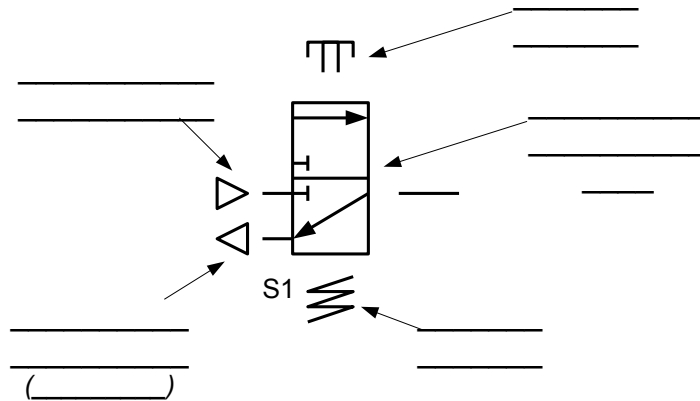


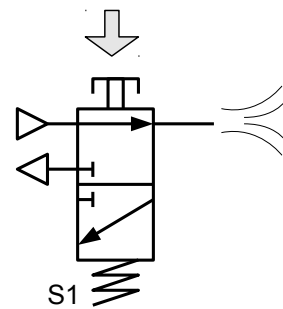
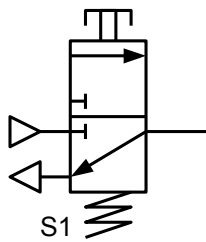
Les fonctions de logique combinatoire étudiées sous forme de schémas électriques peuvent être adaptées aux schémas pneumatiques en y intégrant des **cellules logiques**.

Introduction :



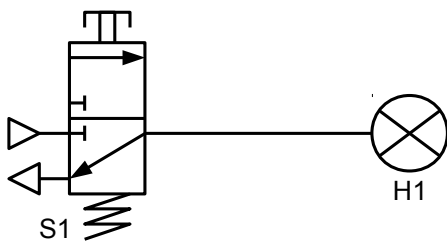
Au repos : _____

Au travail : _____

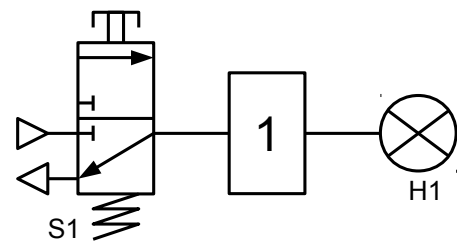


I. Fonction « OUI » :

a) Schémas pneumatiques :



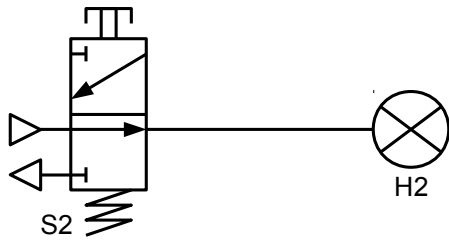
Sans cellule



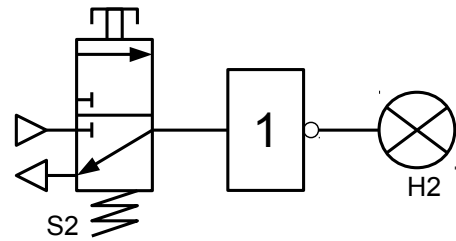
Avec cellule

II. Fonction « NON » :

a) Schémas pneumatiques :



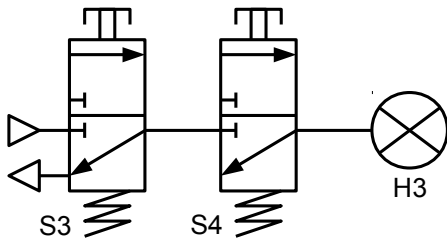
Sans cellule



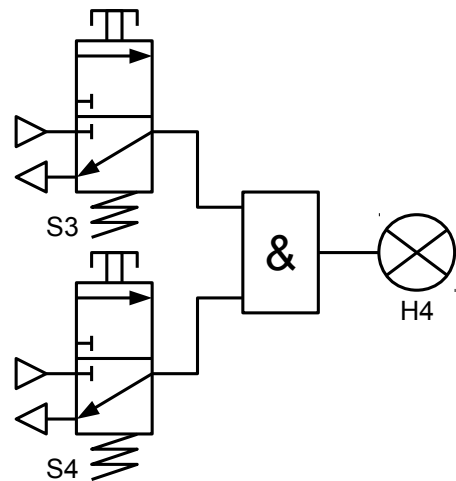
Avec cellule

III. Fonction « ET » - « AND » :

a) Schémas pneumatiques :



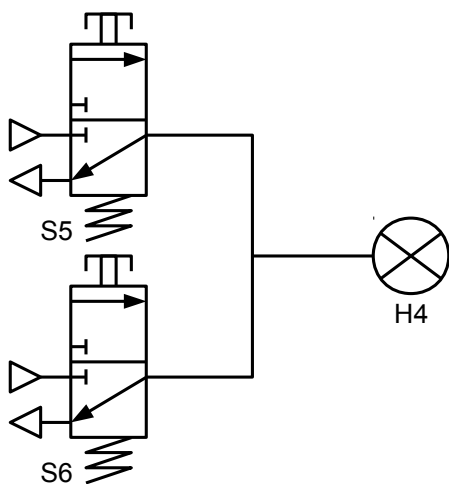
Sans cellule



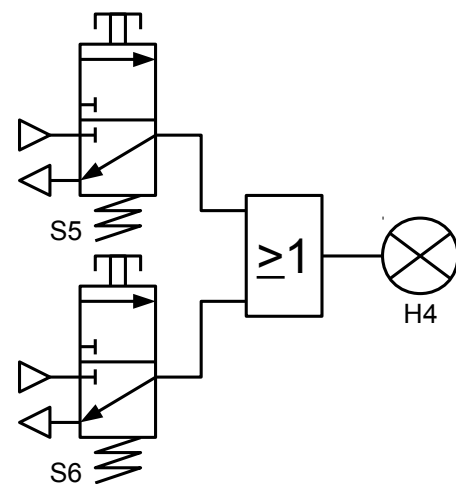
Avec cellule

IV. Fonction « OU » - « OR » :

a) Schéma électrique :



Sans cellule (non fonctionnel)



Avec cellule